



การไฟฟ้าส่วนภูมิภาค
PROVINCIAL ELECTRICITY AUTHORITY

Switching Deadline

18 ส.ค. 66

วิญญูขอตัดไฟ

เลขที่ ก.๓.สค.ปบ) ๓๔๙๖ /๒๕๖๖
ชื่อผู้รับ นายพัทธนันท์ พริวาสวรรณ์ชล
ชื่อผู้ส่ง นายยศพัทธ์ นันบุตร

วันที่ - ๙ ส.ค. ๒๕๖๖
ตำแหน่ง ออ.ปบ.(ก๓)
ตำแหน่ง รจก.(ท) ปฏิบัติงานแทน ผจก.กฟพ.สค.ชั้น๑

ด้วยการไฟฟ้า กฟพ.สค.ชั้น๑ จะขอตัดไฟเพื่อปฏิบัติงาน ย้ายแนวเสาไฟฟ้าระบบสายส่ง ๑๑๕ KV ตามแผนผังสังเขปแนบ จำนวน ๔ แผ่น ดังนี้

ที่	พิดเดอร์	วัน/เดือน/ปี	ตั้งแต่เวลา	ถึงเวลา	ลักษณะงานที่ปฏิบัติ และบริเวณที่ปฏิบัติงาน	จาก	ถึง	ผู้ควบคุมงาน
๑	EKA๐๑	๒๐ ส.ค.๖๖	๐๘.๐๐ น.	๑๗.๐๐ น.	ก่อสร้างระบบสายส่ง ๑๑๕ KV บริเวณ โค้งศูนย์นิสสิน	จุดตัดเบรกโดยวิธี ฮอทไลน์กระเช้า บริเวณ ตรงข้ามอยู่ เทศบาล ด้าน ถ.เอกชัย	EKA๑S-๐๔ หัวมุมตลาดเมือง ใหม่	นายอนุยุทธ ชูโชติ โทร.๐๘๘-๗๒๙๖๔๕
๒	EKA๐๑	๒๐ ส.ค.๖๖	๐๘.๐๐ น.	๑๗.๐๐ น.		EKA๑S-๐๔ หัวมุมตลาดเมือง ใหม่	EKA๑S-๑๖ UG เมืองใหม่	
๓	EKA๐๑	๒๐ ส.ค.๖๖	๐๘.๐๐ น.	๑๗.๐๐ น.		EKA๑S-๐๔ หัวมุมตลาดเมือง ใหม่	จุดตัดเบรกโดยวิธี ฮอทไลน์กระเช้า บริเวณ หน้า โครงการมหาชัย เมืองใหม่	
๔	EKA๐๒	๒๐ ส.ค.๖๖	๐๘.๐๐ น.	๑๗.๐๐ น.		EKA๒S-๐๔ มันคงพาวลิเลียม	EKA๒S-๐๕ UG เมืองใหม่	
๕	EKA๐๖	๒๐ ส.ค.๖๖	๐๘.๐๐ น.	๑๗.๐๐ น.		EKA๖S-๐๑	EKA๖S-๐๒	
๖	EKA๐๖	๒๐ ส.ค.๖๖	๐๘.๐๐ น.	๑๗.๐๐ น.		EKA๖S-๐๑	EKA๖S-๒๐	
๗	EKA๐๖	๒๐ ส.ค.๖๖	๐๘.๐๐ น.	๑๗.๐๐ น.		EKA๖S-๐๑	EKA๖S-๐๕ ปากทางคอก กระบือ	
๘	EKA๐๖	๒๐ ส.ค.๖๖	๐๘.๐๐ น.	๑๗.๐๐ น.		EKA๖S-๐๑	EKA๖S-๐๖ บึงบางจาก	
๙	๑๑๕ KV SMC๖Y	๒๐ ส.ค.๖๖	๐๘.๐๐ น.	๑๗.๐๐ น.		SMC๖YS-๐๕ มันคงพาวลิเลียม	SMC๖YS-๐๗ ช.กระเบื้องสีลา	

พื้นที่ที่มีผู้ใช้ไฟได้รับผลกระทบ(ไฟดับ).....บริเวณ ตั้งแต่ตลาดมหาชัยเมืองใหม่ ถึง ฝั่งตรงข้ามอยู่เทศบาล ด้าน ถ.เอกชัย

ผู้ประสานงานการตัดไฟ ชื่อ นายอำนาจ เทียนทอง ตำแหน่ง ทผ.ปบ. โทร ๐๘๑-๙๙๕๕๒๖๐

พื้นที่ที่ขอตัดไฟปฏิบัติงานมีสายเคเบิลใยแก้วนำแสงของ กฟภ.(หากมีโอกาสชำระ ผศส.กรส.(ก.๓) จะไปตรวจสอบก่อนปฏิบัติงาน)

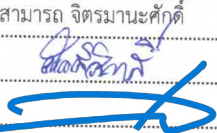
๑. มีสายเคเบิลใยแก้วนำแสง ๑.๑ มีโอกาสชำระ ๑.๒ ไม่มีโอกาสชำระ
๒. ไม่มีสายเคเบิลใยแก้วนำแสง

ลงชื่อ 

(นายยศพัทธ์ นันบุตร)

ตำแหน่ง รจก.(ท) ปฏิบัติงานแทน ผจก.กฟพ.สค.ชั้น๑

ใบสั่งทำสวิตชิง

1. สถานที่ทำงาน	บริเวณโค้งศูนย์นิสสัน				
2. กำหนดวันที่ทำงาน	20 ส.ค. 66	ระหว่าง	08.00 น.	ถึง	17.00
3. ผู้ขอทำงาน	สค.	งานที่ทำ	ก่อสร้างระบบสายส่ง 115 เควี	ตามใบขอปฏิบัติงาน	1217/2566
4. เตรียมการสวิตชิงโดย	นายสามารถ จิตรมานะศักดิ์			วันที่	13 สิงหาคม 2566
5. ตรวจสอบสวิตชิงโดย				วันที่	13 สิงหาคม 2566
6. อนุมัติสวิตชิงโดย				วันที่	13 สิงหาคม 2566
7. สั่งทำสวิตชิงโดย				1. นายสมเกียรติ, จรุงวัฒน์, นายพิชชา, นายวีรวิชัย, นายอมร	(กะ1 00.00 น. - 08.00 น.)
		2. นายนครินทร์, นส.พิชชา, นายณัฐกาญจน์, นายสุธี, นายสามารถ	(กะ2 08.00 น. - 16.00 น.)		
		3. นายศุภสวัสดิ์, นายอนุสรณ์, นายธนิต, วรณพงษ์, นายมโนช	(กะ3 16.00 น. - 24.00 น.)		

ที่	รหัสอุปกรณ์	สภาพอุปกรณ์ ปกติก่อน ดำเนินการ	ดำเนินการ	เวลา	ผู้ดำเนินการ	ผู้สั่งการ	หมายเหตุ
ตรวจสอบสถานะอุปกรณ์ก่อนทำการสวิตชิง							
1	EKA-TP1	"OLTC" Auto	"OLTC" Manual		EKA	-	-
2	EKA-TP2	"OLTC" Auto	"OLTC" Manual		EKA	-	-
3	EKA01VB-01	"ON" Auto Reclose	"OFF" Auto Reclose		EKA	-	LOAD 5.9 MW
4	EKA02VB-01	"ON" Auto Reclose	"OFF" Auto Reclose		EKA	-	LOAD 0.7 MW
5	EKA06VB-01	"ON" Auto Reclose	"OFF" Auto Reclose		EKA	-	LOAD 7.0 MW
6	SMU-TP1	"OLTC" Auto	"OLTC" Manual		SMU	-	-
7	SMUBR-01	Normal	Nonreclosing, ALT		SMU	R	LOAD 3.03 MW
8	SMF-TP1	"OLTC" Auto	"OLTC" Manual		SMF	-	-
9	SMF-TP2	"OLTC" Auto	"OLTC" Manual		SMF	-	-
10	SMF05VB-01	"ON" Auto Reclose	"OFF" Auto Reclose		SMF	-	LOAD 5.4 MW
11	SMF07VB-01	"ON" Auto Reclose	"OFF" Auto Reclose		SMF	-	LOAD 4.3 MW
12	SMF09VB-01	"ON" Auto Reclose	"OFF" Auto Reclose		SMF	-	LOAD 3.2 MW
13	SN3-KT2A	"OLTC" Auto	"OLTC" Manual		EGAT	-	-
14	SMCBR-03	Normal	Nonreclosing, ALT		SMC	R	-
15	SMCBR-10	Normal	Nonreclosing, ALT		SMC	R	LOAD 1.0 MW
16	SMX-TP1	"OLTC" Auto	"OLTC" Manual		SMX	-	-
17	SMX04VB-01	"ON" Auto Reclose	"OFF" Auto Reclose		SMX	-	-
18	SMX05VB-01	"ON" Auto Reclose	"OFF" Auto Reclose		SMX	-	LOAD 4.1 MW
19	SXA04YB-01	"ON" Auto Reclose	"OLTC" Manual		SXA	-	เบรกเกอร์ 115 เควี
20	SMC07YB-01	"ON" Auto Reclose	"OLTC" Manual		SMC	-	เบรกเกอร์ 115 เควี
21	ย้ายโหลด EKA01 บางส่วนไปจ่ายไฟจาก SMC10						
22	EKABVB-01	ปลด	สับ		SMC	-	ขนานบัส
23	EKA07S-07	ปลด, ล็อคคาน	สับ		สค.	SF6	อนามัยคอกกระปือ
24	EKA01S-17	ปลด	สับ		สค.	DIS	วัดราชภัฏรังสรรค์
25	EKA01S-16	สับ	ปลด(ใช้โหลดบัสเตอร์)		สค.	DIS	UG เมืองใหม่
26	EKA07S-07	สับ	ปลด, ล็อคคาน		สค.	SF6	อนามัยคอกกระปือ

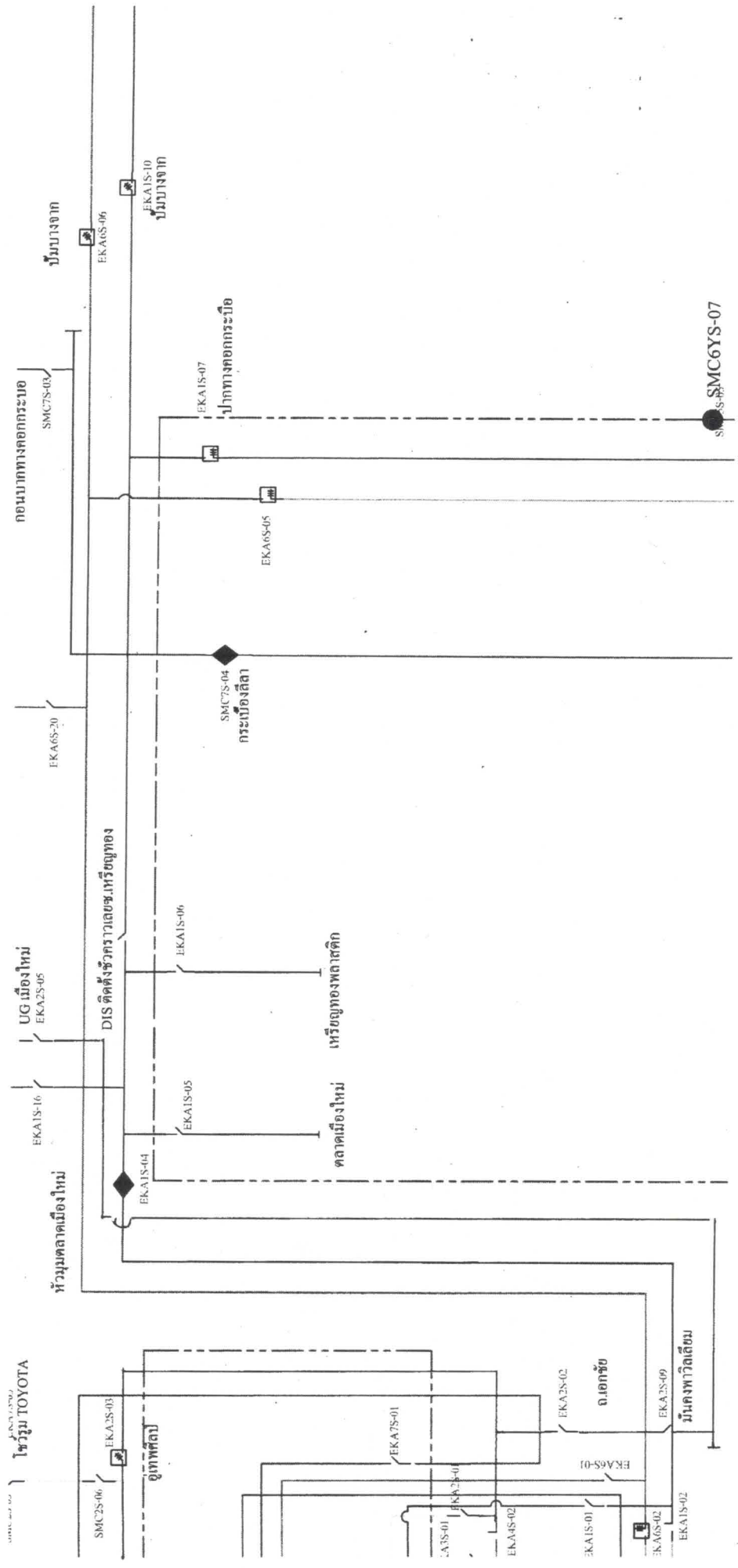
ที่	รหัสอุปกรณ์	สภาพอุปกรณ์ ปกติก่อน ดำเนินการ	ดำเนินการ	เวลา	ผู้ดำเนินการ	ผู้สั่งการ	หมายเหตุ
27	EKABVB-01	สับ	ปลด		SMC		- ขนานบัส
28	ย้ายโหลด EKA01,02 บางส่วนไปจ่ายไฟจาก SMX05,SMU01						
29	EKA01S-14	ปลด	สับ		SMC	SCADA	SF6 หมู่บ้านเดอะแกรนด์
30	EKA02S-08	ปลด	สับ		สค.	SCADA	SF6 ยูนิเวอร์แซล
31	ตรวจสอบเบรกเกอร์ SMX04VB-01 อยู่ตำแหน่ง Open และ Riser Pole SMX04S-01 อยู่ตำแหน่งสับอยู่						
32	SMX04VB-01	ปลด	สับ คง "OFF" Auto Reclose		SMX		-
33	EKA02S-05	สับ	ปลด(ใช้โหลดบัสเตอร์)		สค.		DIS UG เมืองใหม่
34	SMX04VB-01	สับ	ปลด		SMX		-
35	EKA01S-04	สับ	ปลด,ล๊อคคาน		สค.	SCADA	SF6 มหาชัยเมืองใหม่
36	ย้ายโหลด EKA06 บางส่วนไปจ่ายไฟจาก SMF05,07						
37	EKA06S-14	ปลด	สับ		สค.	SCADA	SF6 เขิงสะพานบ้านไร่ฝั่งโคกขาม
38	SMFBVB-01	ปลด	สับ		SMF		- ขนานบัส
39	EKA06S-08	ปลด	สับ		สค.		DIS เขิงสะพานคอกควาย ฝั่ง สค.
40	SMF05S-05	ปลด	สับ		สค.		DIS สามแยกอัสสัมชัญ
41	EKA06S-06	สับ	ปลด,ล๊อคคาน		สค.		SF6 ป้อมบางจาก (ล่าง)
42	EKA06S-05	สับ	ปลด,ล๊อคคาน		สค.		SF6 ปากทางคอกกระบือ
43	เมื่อพร้อมดับไฟเวลา 08.00 น.						
44	EKA06VB-01	สับ	ปลด		EKA		-
45	EKA06S-01	สับ	ปลด		สค.		DIS POT HEAD F.6
46	EKA02S-09	สับ	ปลด(ใช้โหลดบัสเตอร์)		สค.		DIS มังคคงพาวลิเลียม
47	EKA01S-05	สับ	ปลด(ใช้โหลดบัสเตอร์)		สค.		DIS ตลาดเมืองใหม่
48	EKA06S-20	สับ	ปลด(ใช้โหลดบัสเตอร์)		สค.		DIS UG เลยชอยเหรียญทองพลาสติก
49	SMC06YS-07	สับ	ปลด,ล๊อคกุญแจ		สค.		ABS สถานีรถไฟคอกกระบือ
50	แจ้ง กฟจ.สค.ทำการไลน์โหลดบริเวณที่ปฏิบัติงานออกทั้ง 2 จุดได้						
51	เมื่อ กฟจ.สค.ทำการไลน์โหลดบริเวณที่ปฏิบัติงานออกทั้ง 2 จุดแล้วเสร็จ						
52	แจ้งกฟจ.สค. ให้ชุดขอทไลน์ทำการตัด DDE บริเวณตรงข้ามอุเทศศิลป์ และ หน้าโครงการมหาชัยเมืองใหม่ออกทั้ง 2 จุดได้ (ตามผังแนบ)						
53	เมื่อกฟจ.สค. แจ้งชุดขอทไลน์ทำการตัด DDE บริเวณตรงข้ามอุเทศศิลป์ และ หน้าโครงการมหาชัยเมืองใหม่ออกทั้ง 2 จุดแล้วเสร็จ						
54	แจ้ง กฟจ.สค.ทำการตรวจสอบ SF6 EKA06S-02 " Open พร้อม ล๊อคคาน "						
55	แจ้ง กฟจ.สค.ตรวจสอบ LBS SMC06YS-05 " Open พร้อม ล๊อคกุญแจ "						
56	แจ้งพื้นที่ไฟดับให้ กฟจ.สค.ทราบ						
57	แจ้ง กฟจ.สค.Test ไฟ ถ้าไม่มีไฟให้ Short Ground จุด G1						
58	แจ้ง กฟจ.สค.Test ไฟ ถ้าไม่มีไฟให้ Short Ground จุด G2						
59	แจ้ง กฟจ.สค.Test ไฟ ถ้าไม่มีไฟให้ Short Ground จุด G3						
60	แจ้ง กฟจ.สค.Test ไฟ ถ้าไม่มีไฟให้ Short Ground จุด G4						
61	แจ้ง กฟจ.สค.Test ไฟ ถ้าไม่มีไฟให้ Short Ground จุด G5						
62	แจ้ง กฟจ.สค.Test ไฟ ถ้าไม่มีไฟให้ Short Ground จุด G6						
63	แจ้ง กฟจ.สค.Test ไฟ ถ้าไม่มีไฟให้ Short Ground จุด G7 (ระบบ 115 เควี)						
64	แจ้ง กฟจ.สค.Test ไฟ ถ้าไม่มีไฟให้ Short Ground จุด G8 (ระบบ 115 เควี)						
65	แจ้งให้ กฟจ.สค.ทำการ Test ไฟ ตรวจสอบไฟดับเรียบร้อยทุกจุด พร้อมลงใน WE SAFE เรียบร้อยแล้ว						

ที่	รหัสอุปกรณ์	สภาพอุปกรณ์ ปกติก่อน ดำเนินการ	ดำเนินการ	เวลา	ผู้ดำเนินการ	ผู้ส่งการ	หมายเหตุ	
66	SXA04YB-01	"OFF" Auto Reclose	"ON" Auto Reclose		SXA		-	เบรกเกอร์ 115 เควี
67	SMC07YB-01	"OFF" Auto Reclose	"ON" Auto Reclose		SMC		-	เบรกเกอร์ 115 เควี
68	EKA-TP1	"OLTC" Manual	"OLTC" Auto		EKA		-	-
69	EKA-TP2	"OLTC" Manual	"OLTC" Auto		EKA		-	-
70	EKA01VB-01	"OFF" Auto Reclose	"ON" Auto Reclose		EKA		-	-
71	EKA02VB-01	"OFF" Auto Reclose	"ON" Auto Reclose		EKA		-	-
72	SMU-TP1	"OLTC" Manual	"OLTC" Auto		SMU		-	-
73	SMUBR-01	Nonreclosing, ALT	Normal		SMU		R	-
74	SMF-TP1	"OLTC" Manual	"OLTC" Auto		SMF		-	-
75	SMF-TP2	"OLTC" Manual	"OLTC" Auto		SMF		-	-
76	SMF05VB-01	"OFF" Auto Reclose	"ON" Auto Reclose		SMF		-	-
77	SMF07VB-01	"OFF" Auto Reclose	"ON" Auto Reclose		SMF		-	-
78	SMF09VB-01	"OFF" Auto Reclose	"ON" Auto Reclose		SMF		-	-
79	SN3-KT2A	"OLTC" Manual	"OLTC" Auto		EGAT		-	-
80	SMCBR-03	Nonreclosing, ALT	Normal		SMC		R	-
81	SMCBR-10	Nonreclosing, ALT	Normal		SMC		R	-
82	SMX-TP1	"OLTC" Manual	"OLTC" Auto		SMX		-	-
83	SMX04VB-01	"OFF" Auto Reclose	"ON" Auto Reclose		SMX		-	-
84	SMX05VB-01	"OFF" Auto Reclose	"ON" Auto Reclose		SMX		-	-
85	แจ้งชุดปฏิบัติงานให้สามารถปฏิบัติงานได้							
86	*หมายเหตุ* กฟง.สค.(พ้อานาจ) แจ้งขอปลด ABS SMC06YS-07 (สถานีรถไฟคอกกระบือ) ตั้งแต่วันที่ 20 ก.ย.66 - 20 ธ.ค.66							
	*****สิ้นสุด Switching ช่วงเช้า*****							
87	เมื่อชุด กฟง.สค.ปฏิบัติงานแล้วเสร็จ							
88	EKA-TP1	"OLTC" Auto	"OLTC" Manual		EKA		-	-
89	EKA-TP2	"OLTC" Auto	"OLTC" Manual		EKA		-	-
90	EKA01VB-01	"ON" Auto Reclose	"OFF" Auto Reclose		EKA		-	-
91	EKA02VB-01	"ON" Auto Reclose	"OFF" Auto Reclose		EKA		-	-
92	SMU-TP1	"OLTC" Auto	"OLTC" Manual		SMU		-	-
93	SMUBR-01	Normal	Nonreclosing, ALT		SMU		R	-
94	SMF-TP1	"OLTC" Auto	"OLTC" Manual		SMF		-	-
95	SMF-TP2	"OLTC" Auto	"OLTC" Manual		SMF		-	-
96	SMF05VB-01	"ON" Auto Reclose	"OFF" Auto Reclose		SMF		-	-
97	SMF07VB-01	"ON" Auto Reclose	"OFF" Auto Reclose		SMF		-	-
98	SMF09VB-01	"ON" Auto Reclose	"OFF" Auto Reclose		SMF		-	-
99	SN3-KT2A	"OLTC" Auto	"OLTC" Manual		EGAT		-	-
100	SMCBR-03	Normal	Nonreclosing, ALT		SMC		R	-
101	SMCBR-10	Normal	Nonreclosing, ALT		SMC		R	-
102	SMX-TP1	"OLTC" Auto	"OLTC" Manual		SMX		-	-
103	SMX04VB-01	"ON" Auto Reclose	"OFF" Auto Reclose		SMX		-	-

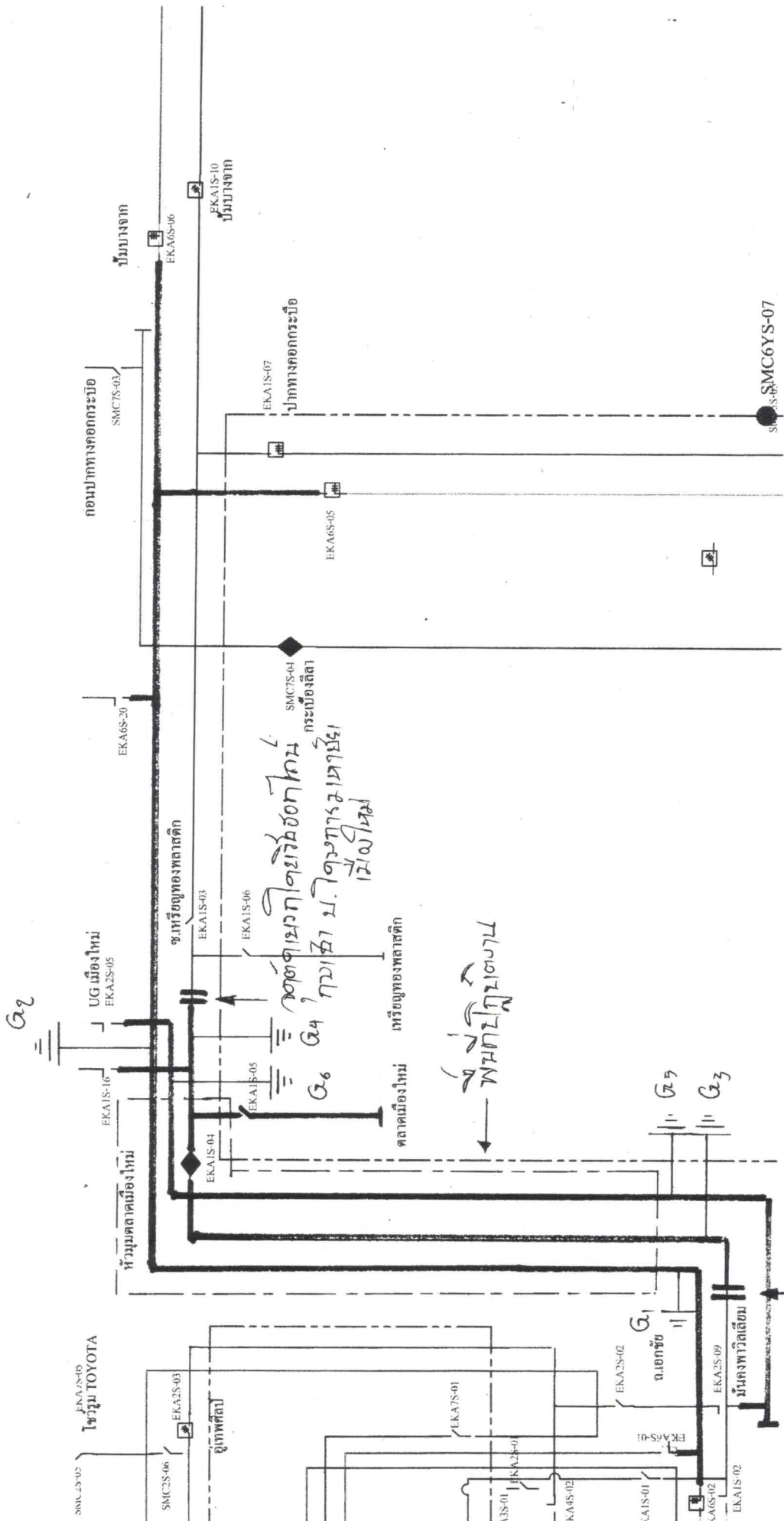
ที่	รหัสอุปกรณ์	สภาพอุปกรณ์ ปกติก่อน ดำเนินการ	ดำเนินการ	เวลา	ผู้ดำเนินการ	ผู้สั่งการ	หมายเหตุ	
104	SMX05VB-01	"ON" Auto Reclose	"OFF" Auto Reclose		SMX		-	-
105	แจ้ง กฟจ.สค.ปลด Short Ground จุด G1							
106	แจ้ง กฟจ.สค.ปลด Short Ground จุด G2							
107	แจ้ง กฟจ.สค.ปลด Short Ground จุด G3							
108	แจ้ง กฟจ.สค.ปลด Short Ground จุด G4							
109	แจ้ง กฟจ.สค.ปลด Short Ground จุด G5							
110	แจ้ง กฟจ.สค.ปลด Short Ground จุด G6							
111	แจ้ง กฟจ.สค.ทำการตรวจสอบ SF6 EKA06S-02 " Open พร้อมปลด ล็อคคาน "							
112	แจ้งกฟจ.สค. ให้ชุดฮอตไลน์ทำการเชื่อม DDE บริเวณตรงข้ามอุเทพิลป์ และ หน้าโครงการมหาชัยเมืองใหม่เข้าทั้ง 2 จุดได้ (ตามผังแนบ)							
113	เมื่อกฟจ.สค. แจ้งชุดฮอตไลน์ทำการเชื่อม DDE บริเวณตรงข้ามอุเทพิลป์ และ หน้าโครงการมหาชัยเมืองใหม่เข้าทั้ง 2 จุดแล้วเสร็จ							
114	เมื่อพร้อมจ่ายไฟ							
115	EKA06S-20	ปลด	สับ		สค.		DIS	UG เลขชอยเหรียญทองพลาสติก
116	EKA01S-05	ปลด	สับ		สค.		DIS	ตลาดเมืองใหม่
117	EKA02S-09	ปลด	สับ		สค.		DIS	มังกพาวลิเลียม
118	EKA06S-01	ปลด	สับ		สค		DIS	POT HEAD F.6
119	EKA06VB-01	ปลด	สับ คง "OFF" Auto Reclose		EKA			-
120	ย้ายโหลด EKA06 บางส่วนกลับจาก SMF05,07							
121	EKA06S-05	ปลด,ล็อคคาน	สับ		สค.		SF6	ปากทางคอกกระบือ
122	EKA06S-06	ปลด,ล็อคคาน	สับ		สค.		SF6	ป้อมบางจาก (ล่าง)
123	SMF05S-05	สับ	ปลด(ใช้โหลดบัสเตอร์)		สค.		DIS	สามแยกอัสสัมชัญ
124	EKA06S-08	สับ	ปลด(ใช้โหลดบัสเตอร์)		สค.		DIS	เชิงสะพานคอกควาย ฝั่ง สค.
125	SMFBVB-01	สับ	ปลด		SMF		-	ขนานบัส
126	EKA06S-14	สับ	ปลด		สค.	SCADA	SF6	เชิงสะพานบ้านไร่ฝั่งโคกขาม
127	ย้ายโหลด EKA01,02 บางส่วนกลับจาก SMX05,SMU01							
128	EKA01S-04	ปลด,ล็อคคาน	สับ		สค.	SCADA	SF6	มหาชัยเมืองใหม่
129	SMX04VB-01	ปลด	สับ คง "OFF" Auto Reclose		SMX		-	-
130	EKA02S-05	ปลด	สับ		สค.		DIS	UG เมืองใหม่
131	SMX04VB-01	สับ	ปลด		SMX		-	-
132	EKA02S-08	สับ	ปลด		สค.	SCADA	SF6	ยูนิเวอร์แซล
133	EKA01S-14	สับ	ปลด		SMC	SCADA	SF6	หมู่บ้านเดอะแกรนด์
134	ย้ายโหลด EKA01 บางส่วนกลับจาก SMC10							
135	EKABVB-01	ปลด	สับ		SMC		-	ขนานบัส
136	EKA07S-07	ปลด,ล็อคคาน	สับ		สค.		SF6	อนามัยคอกกระบือ
137	EKA01S-16	ปลด	สับ		สค.		DIS	UG เมืองใหม่
138	EKA01S-17	สับ	ปลด(ใช้โหลดบัสเตอร์)		สค.		DIS	วัดราษฎร์รังสรรค์
139	EKA07S-07	สับ	ปลด,ล็อคคาน		สค.		SF6	อนามัยคอกกระบือ
140	EKABVB-01	สับ	ปลด		SMC		-	ขนานบัส
141	EKA-TP1	"OLTC" Manual	"OLTC" Auto		EKA		-	-
142	EKA-TP2	"OLTC" Manual	"OLTC" Auto		EKA		-	-

ที่	รหัสอุปกรณ์	สภาพอุปกรณ์ ปกติก่อน ดำเนินการ	ดำเนินการ	เวลา	ผู้ดำเนินการ	ผู้สั่งการ	หมายเหตุ	
143	EKA01VB-01	"OFF" Auto Reclose	"ON" Auto Reclose		EKA		-	-
144	EKA02VB-01	"OFF" Auto Reclose	"ON" Auto Reclose		EKA		-	-
145	EKA06VB-01	"OFF" Auto Reclose	"ON" Auto Reclose		EKA		-	-
146	SMU-TP1	"OLTC" Manual	"OLTC" Auto		SMU		-	-
147	SMUBR-01	Nonreclosing, ALT	Normal		SMU		R	-
148	SMF-TP1	"OLTC" Manual	"OLTC" Auto		SMF		-	-
149	SMF-TP2	"OLTC" Manual	"OLTC" Auto		SMF		-	-
150	SMF05VB-01	"OFF" Auto Reclose	"ON" Auto Reclose		SMF		-	-
151	SMF07VB-01	"OFF" Auto Reclose	"ON" Auto Reclose		SMF		-	-
152	SMF09VB-01	"OFF" Auto Reclose	"ON" Auto Reclose		SMF		-	-
153	SN3-KT2A	"OLTC" Manual	"OLTC" Auto		EGAT		-	-
154	SMCBR-03	Nonreclosing, ALT	Normal		SMC		R	-
155	SMCBR-10	Nonreclosing, ALT	Normal		SMC		R	-
156	SMX-TP1	"OLTC" Manual	"OLTC" Auto		SMX		-	-
157	SMX04VB-01	"OFF" Auto Reclose	"ON" Auto Reclose		SMX		-	-
158	SMX05VB-01	"OFF" Auto Reclose	"ON" Auto Reclose		SMX		-	-
*****สิ้นสุด Switching ทั้งหมด*****								

ลักษณะการจ่ายไฟก่อนเปิดใช้งาน



ศึกษาระบบการจ่ายไฟฟ้าของปั๊มน้ำ



จุดจ่ายบริเวณปั๊มน้ำของท่าใหม่ / กวดวิชา ม. วิศวกรรมศาสตร์

แปรขนาด
พิกัด 1,200 A

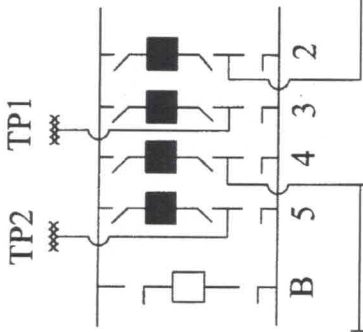
115/22 kV

ไอเกิ้ล

2x50 MVA

60.8 MW

800 m



EKA4YS-04

8 km

สาย 115 KV ทพาดเหม

SMC1YS-01

โคง

พิกัด 1,200 A

315 m

ต้นไม้ 98

440 m

พิกัด 1,200 A

SMC6YS-04

ต้นไม้ 03

120 m

70 m

ต้นไม้ 101

SMC6YS-07

กระเบื้องลิดา

พิกัด 1,200 A

SMC6YS-05

มั่นคงพาวลัดเลียม

600 m

1.75 km

250 m



100 m

SMC6YS-06

600 m

วรูปกราทอ

25 MVA

9.72 MW

SMC6YS-08

SMC1YS-06

พิกัด 1,200 A

ต้นไม้ 09

2.09 km

สภษกรทอไฟลนอมวปฏิบตงน

SMC6YS-13

เบรคชเนนย
พิกัด 1,200 A

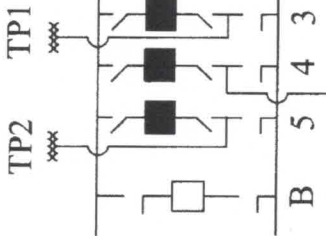
115/22 kV

เอภษย

2x50 MVA

60.8 MW

EKA4YS-04



800 m

สาย 115 KV พพ'เดเนม

440 m

SMC1YS-01

โงดง

พิกัด 1,200 A

315 m

พทภษย

SMC6YS-04

ด้นท 03

120 m

8 km

250 m

SMC6YS-05

ม้นดงพวवलเดยม

1.75 km

G

100 m

SMC6YS-06

600 m

70 m

ด้นท 101

SMC6YS-07

ภระเบองลลล

พิกัด 1,200 A

วรพภภภภ

25 MVA

9.72 MW

2.09 km

ภภภภภภภภภภภภภภภภ

SMC6YS-08

SMC1YS-06

ด้นท 09

พิกัด 1,200 A

พ

SMC6YS-13